



**in:worx**



**HANKOOK NSD**





# FIRMENGESCHICHTE

Hankook wurde bereits 1998 gegründet und widmete sich anfangs der Entwicklung von CAM Software für Drahterosion, welche auch heute noch in aktueller Version zu beziehen ist.

2002 begann man mit der Entwicklung von EDM Startlochbohrmaschinen, System und Technologien.

Im folgenden Jahr startete die Produktion, 2005 bereits erste Exporte nach Deutschland, sowie die notwendige ISO 9001 Zertifizierung.

2006 begann man mit Export nach Amerika, Japan und Italien und konnte sich so erstmals global platzieren.

Als Folge stiegen Ansprüche und Anforderungen, deshalb entwickelte Hankook 2007 seine hauseigenen Dreh- und Schwenkachsen.

2008 folgte die Einführung des Führungswechslers, ein Feature welches auch heute fast einzigartig ist. Stetig weiterentwickelt ist er heute bei allen Hankook Maschinen als Option verfügbar.

2012 ging man eine Partnerschaft mit Hyundai-Kia Motors ein, lieferte Maschinen an General Motors und exportierte erste Maschinen in die Türkei.

In den folgenden Jahren erweiterte Hankook sein Portfolio um Filter- und Wasseraufbereitung, sowie Abspuler für Drahterosionen.

2016 startete man nicht nur mit Export nach Frankreich und Spanien, auch in Österreich wurden erste Maschinen geliefert, die Partnerschaft und exklusive Vertretung durch SHR begann.



# NSD 510



Verfahrweg X	510mm
Verfahrweg Y	300mm
Verfahrweg Z	250mm
Verfahrweg W	360mm
Elektrodenlänge	bis 500mm
Abmessungen Tisch	500x400mm
Maximales Werkstückgewicht	100kg
Wassertank	70L

## OPTIONEN

Booster	60A
Wassertank	130L

Öl-Dielektrikum  
Paket bis 6mm Durchmesser

# NSD 530



Verfahrweg X	550mm
Verfahrweg Y	300mm
Verfahrweg Z	720mm
Verfahrweg W	360mm
Elektrodenlänge	bis 700mm
Elektrodenwechsler	14fach (10 AGC)
Abmessungen Tisch	1000x450mm
Maximales Werkstückgewicht	300kg
Wassertank	70L

## OPTIONEN

Elektrodenwechsler	28fach (20 AGC)
Führungswechsler AGC	4fach
Booster	60A/100A
Öl-Dielektrikum	
Wassertank	130L
Paket bis 6mm Durchmesser	

# NSD 640



Verfahrweg X	650mm
Verfahrweg Y	400mm
Verfahrweg Z	720mm
Verfahrweg W	360mm
Elektrodenlänge	bis 700mm
Elektrodenwechsler	18fach (14 AGC)
Abmessungen Tisch	1000x450mm
Maximales Werkstückgewicht	300kg
Wassertank	70L

## OPTIONEN

Elektrodenwechsler	36fach (28 AGC)
Führungswechsler AGC	4fach
Booster	60A/100A
Öl-Dielektrikum	
Wassertank	130L
Paket bis 6mm Durchmesser	

# NSD 750



Verfahrweg X	750mm
Verfahrweg Y	450mm
Verfahrweg Z	720mm
Verfahrweg W	360mm
Elektrodenlänge	bis 700mm
Elektrodenwechsler	16fach
Abmessungen Tisch	1200x600mm
Maximales Werkstückgewicht	500kg
Wassertank	130L

## OPTIONEN

Elektrodenwechsler	32fach
Führungswechsler AGC	4fach
Booster	60A/100A
Öl-Dielektrikum	
Paket bis 6mm Durchmesser	

# NSD 1000



Verfahrweg X	1050mm
Verfahrweg Y	600mm
Verfahrweg Z	720mm
Verfahrweg W	360mm
Elektrodenlänge	bis 700mm
Elektrodenwechsler	16fach
Abmessungen Tisch	1200x710mm
Maximales Werkstückgewicht	1000kg
Wassertank	130L

## OPTIONEN

Elektrodenwechsler	32fach
Führungswechsler AGC	4fach
Booster	60A/100A
Öl-Dielektrikum	
Paket bis 6mm Durchmesser	



# NSD 8000

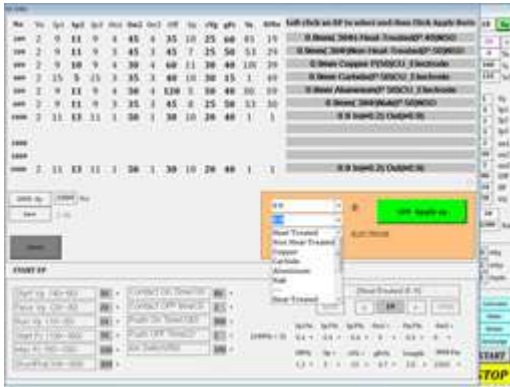


Verfahrweg X	1300mm
Verfahrweg Y	800mm
Verfahrweg Z	720mm
Verfahrweg W	360mm
Elektrodenlänge	bis 700mm
Elektrodenwechsler	15fach
Abmessungen Tisch	1200x800mm
Maximales Werkstückgewicht	1000kg
Wassertank	90L

## OPTIONEN

Elektrodenwechsler	30fach
Führungswechsler AGC	4fach
Booster	60A/100A
Öl-Dielektrikum	
Wassertank	130L
Paket bis 6mm Durchmesser	

# FEATURES



- ▷ Elektrodenwechsler je nach Modell bis 36 Plätze
- ▷ Führungswechsler (optional) bis zu 4 Führungen
- ▷ Erkennung der Materialstärke ab der ersten Bohrung
- ▷ Verschleiß und Kompensation wird automatisch gesetzt
- ▷ Durchbrucherkennung
- ▷ Durchgang der gebohrten Löcher garantiert
- ▷ Kein Ausbrennen oder unrunde Löcher bei Durchbruch
- ▷ Sacklöcher mit Tiefenkontrolle möglich
- ▷ Doppelklemmführung für Elektroden bis 700mm Länge
- ▷ Einfaches pneumatisches Spannen von Führungen und Bohrfutter
- ▷ Import von DXF Files
- ▷ Einfache Kontrolle und Korrektur von Bohrbildern
- ▷ Automatische Erkennung von Durchmesser durch Farbcodierung
- ▷ Optionale Generatoren für Durchmesser bis 6mm
- ▷ Optional Öl als Dielektrikum für schwierige Materialien oder kleinste Durchmesser
- ▷ Elektroden aus Hartmetall möglich, optimal für geringen Verschleiß bei kleinen Durchmessern



# OPTIONEN



Führungswechsler bis zu 4 Führungen



Erweiterung des Elektrodenwechsler



Gewinde Erodierfunktion



Generator 60A & 100A  
für Durchmesser bis 6mm



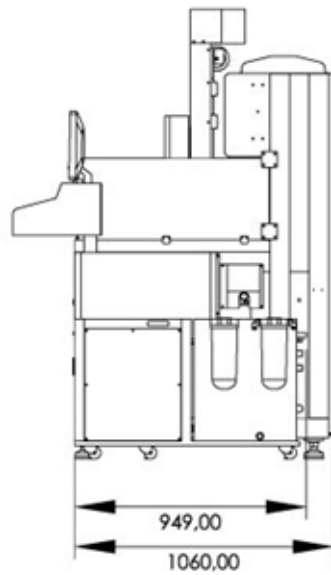
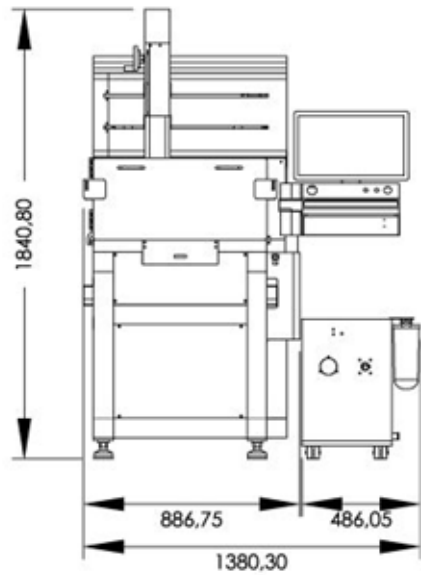
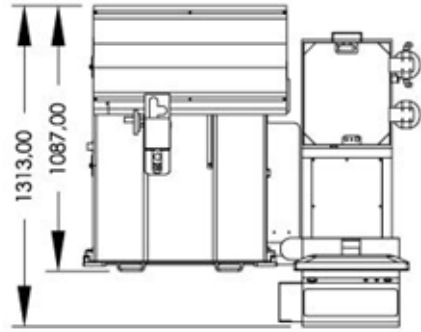
Großer Wassertank & Arbeitstank  
für Wasserbad Anwendungen



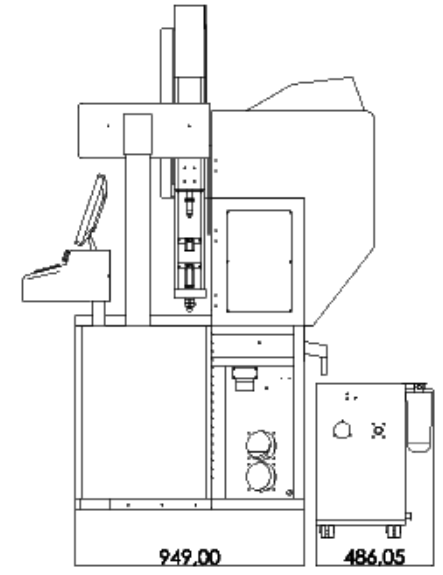
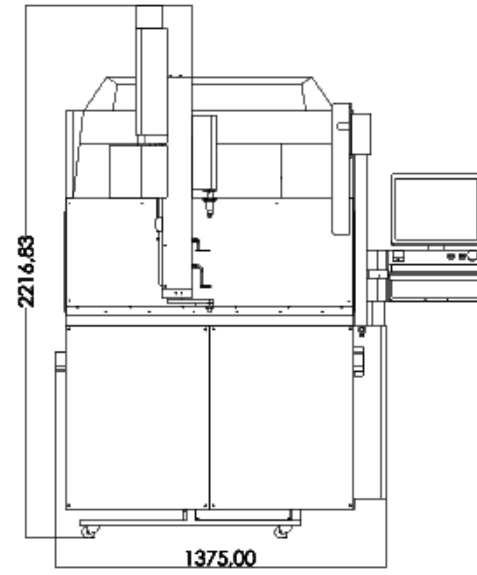
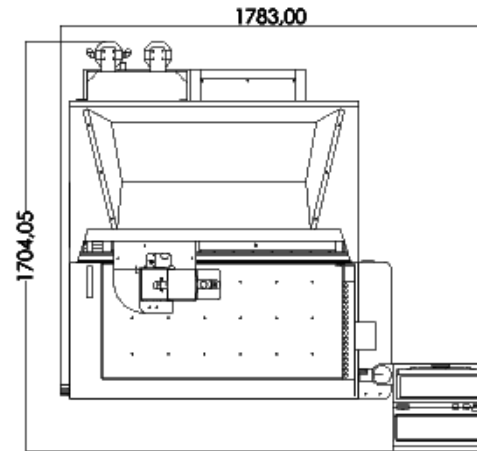
Dreh- und Schwenkachsen  
aus eigener Produktion  
abgestimmt und  
in die Steuerung integriert

# AUFSTELLPLAN

## NSD 510

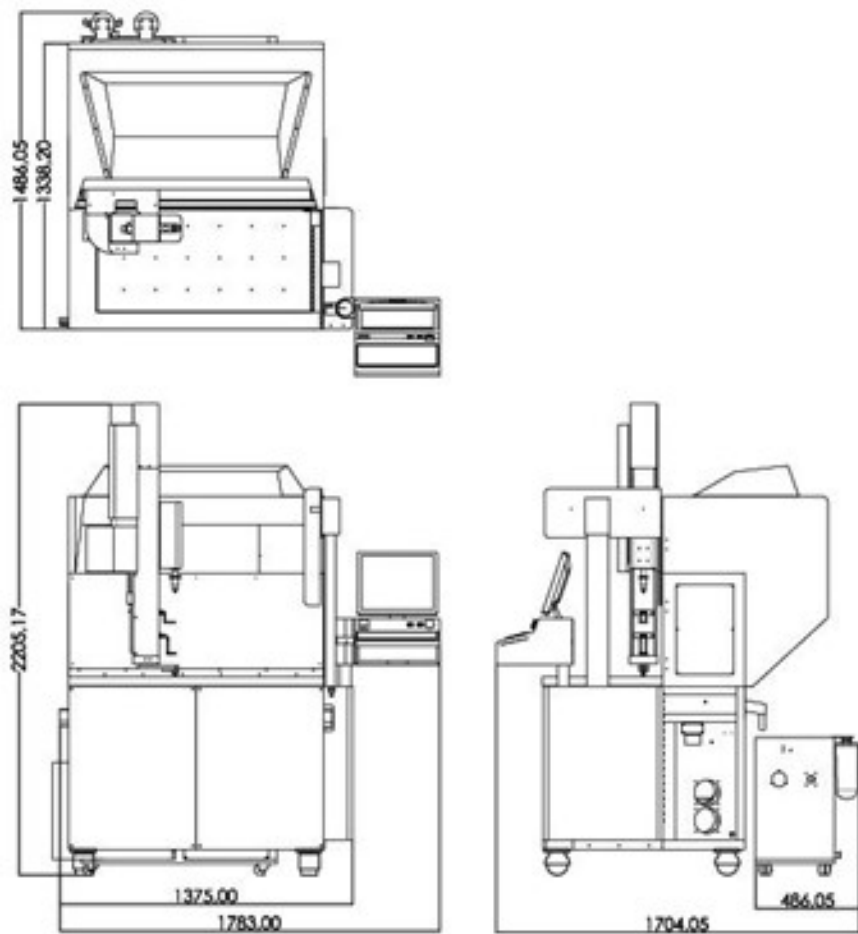


## NSD 530

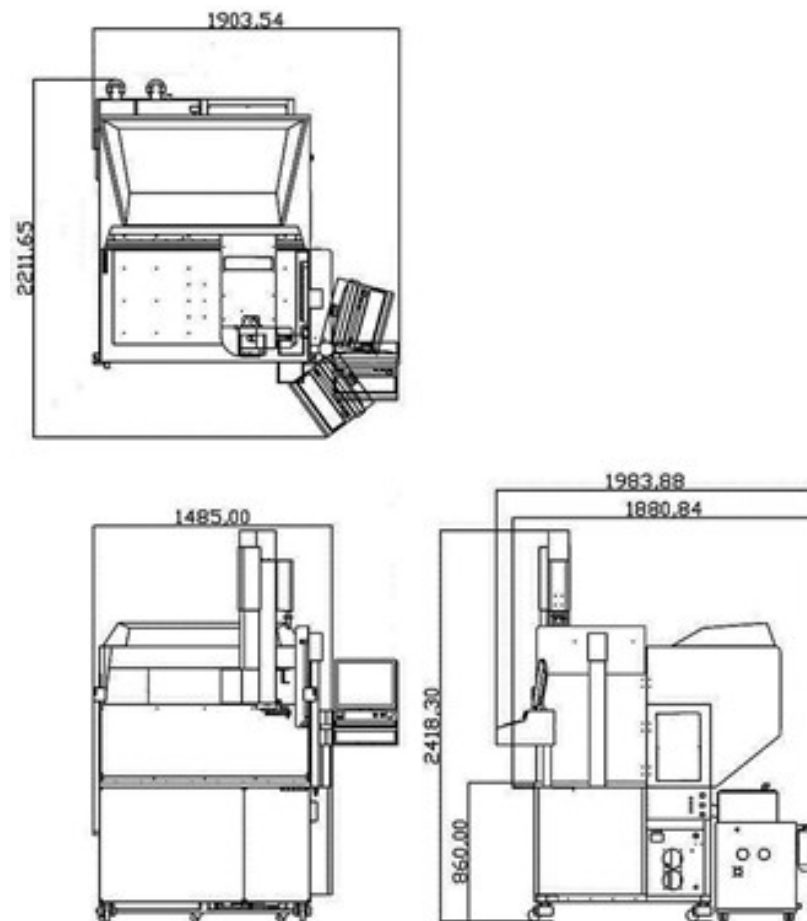


# AUFSTELLPLAN

## NSD 640

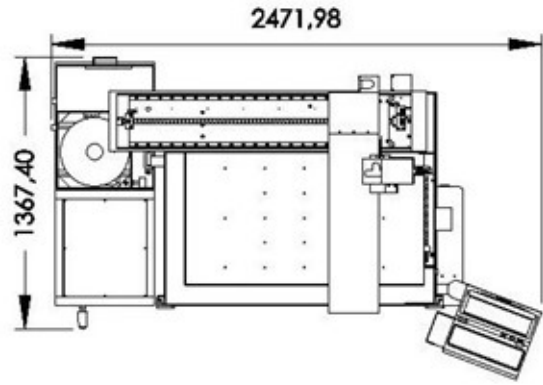


## NSD 750

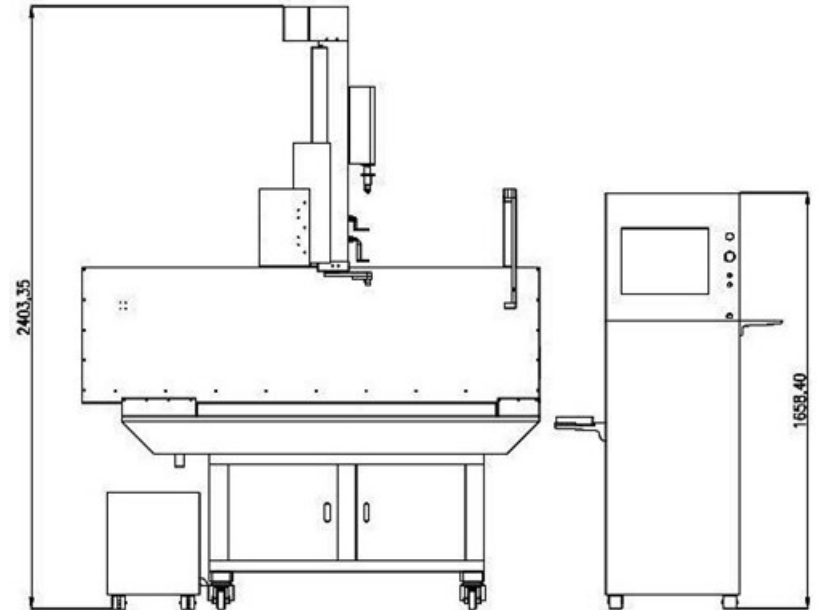
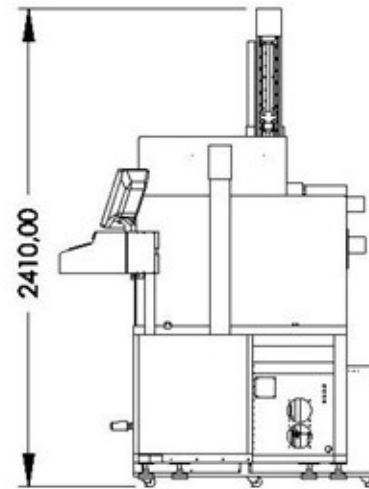
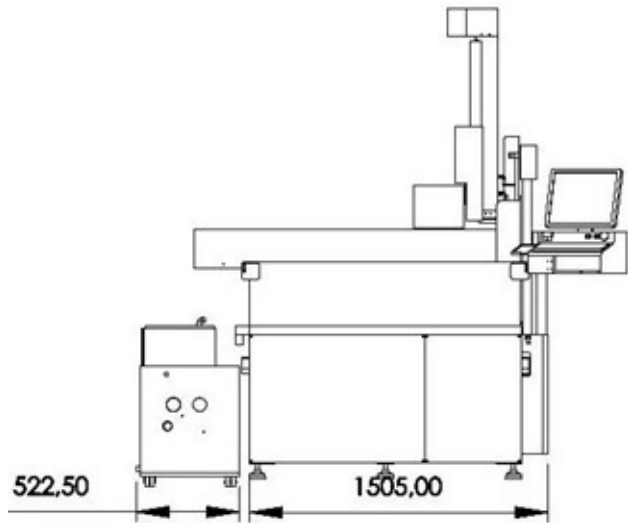
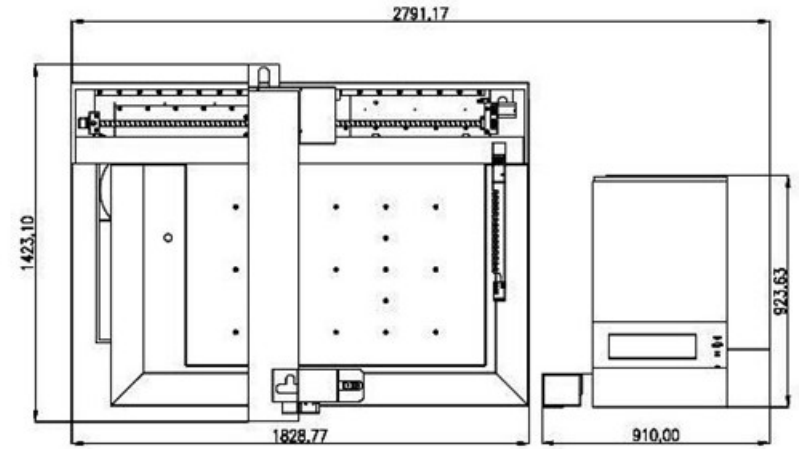


# AUFSTELLPLAN

## NSD 1000



## NSD 8000





# HANKOOK NSD

---





**in:worx**

The logo features the text 'in:worx' in a bold, sans-serif font. The 'i' is dark grey with an orange dot. The colon is orange. The 'w' and 'o' are dark grey. The 'r' is dark grey. The 'x' is orange. A horizontal orange line is positioned below the text. The background consists of several light grey, semi-transparent shapes: a circle, a vertical oval, and a large 'X' shape.

**inworx GmbH**

Grüner Weg 4

D-72218 Wildberg

+49 (0) 7054 373 1173

office@inworx.de

www.inworx.de